



МЕБЕЛЬНАЯ КОМПАНИЯ
ЭАРЕЦЫВЕ



**Контрольный
экземпляр**

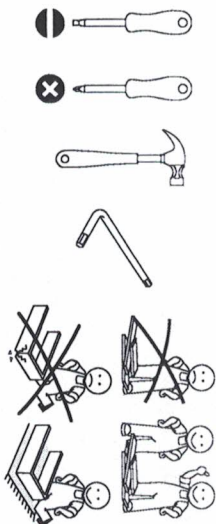
Проект ВНЗ 82.05.00.00.00

Шкаф для одежды и белья

Набор мебели «Афина»

Модуль А5

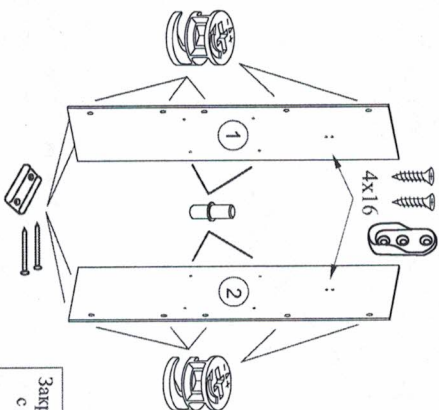
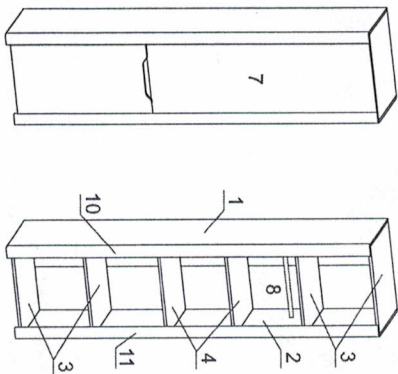
Инструкция по сборке.



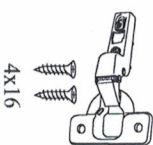
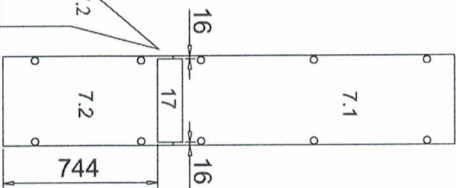
Детали, составляющие изделие, пронумерованы. Номера и названия деталей предоставлены на упаковочных этикетках и соответствуют номерам деталей в данной инструкции.

1. Подготовка деталей к сборке

1.1 Установка фурнитуры.

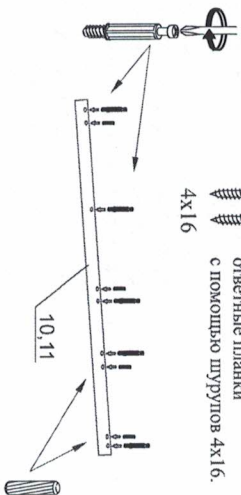


Закрепите детали 7.1 и 7.2 с помощью детали 17 и шурупов 4x30 согласно схеме.



ВНИМАНИЕ!
Шкаф может быть как левого так и правого исполнения. Закрепите на двери со стороны открывания петли с помощью шурупов 4x16. Остальные отверстия закройте заглушками диам. 35 мм.

ВНИМАНИЕ!
Шкаф может быть как левого так и правого исполнения. Закрепите на детали 10 или 11 ответные планки с помощью шурупов 4x16.



Детали мебели.

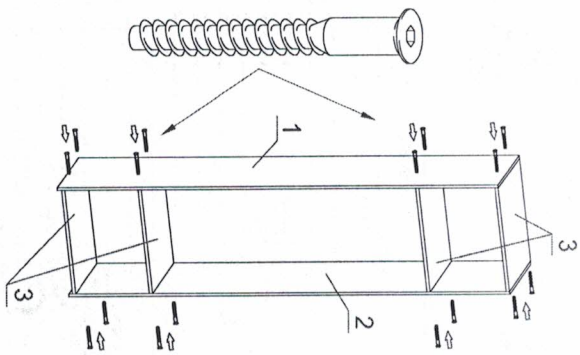
№	Размер	Кол-во
1,2	2200x560	2
3	550x560	4
4	550x550	2
10,11	2200x70	2
7.1	1354x440	1
7.2	820x440	1
17	408x120	1
8	ХДФ 2196x290	2
Фурнитура.		
	Шуруп 4x16	24
	Шуруп 4x30	6
	Гвоздь 2x25	45
	Связка-директа	16
	Связка эксцентриксовая	10
	Дюбель для стяжки	10
	Штанга овальная 543 мм	1
	Штангодержатель	2
	Петля	3
	Подпятник	4
	Заглушка самоклеющаяся 14 мм	22
	Шкант 8x30	8
	Полкодержатель	8
	Заглушка диаметром 35 мм	5

Гарантия изготовителя:

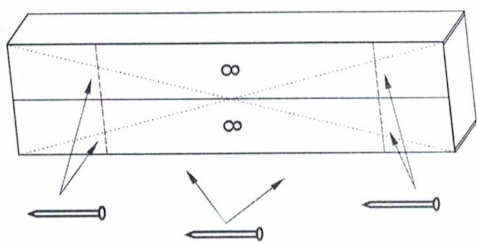
- Гарантийный срок эксплуатации корпусной мебели - 24 месяца.
 - Претензии по комплектности и качеству должны направляться покупателем в магазин, где была приобретена мебель.
 - Гарантия включает выполнение ремонтных работ и замену дефектных деталей.
 - Настоящая гарантия не распространяется на замену деталей в связи с их естественным износом.
- Издание снимается с гарантийного обслуживания в следующих случаях:**
- Наличие механических повреждений.
 - Ущерб в результате несоблюдения потребителем правил эксплуатации.
 - Использование изделия не по назначению.
 - Ущерб в результате умышленных или ошибочных действий потребителя.

- Ущерб или утеря изделия вследствие обстоятельств непреодолимой силы (стихия, пожар, молния и т.д.), несчастных случаев.
- При наличии следов постороннего вмешательства.
- При изменении конструкции изделия.

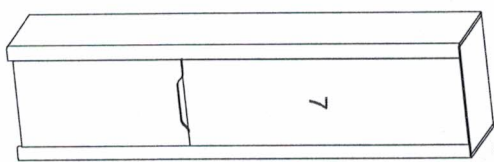
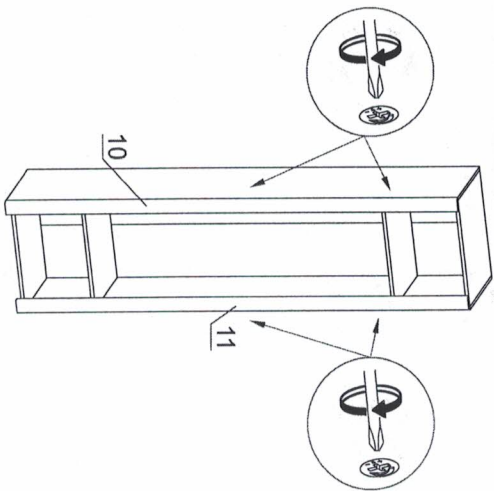
2. Сборка шкафа.



Вид сзади.

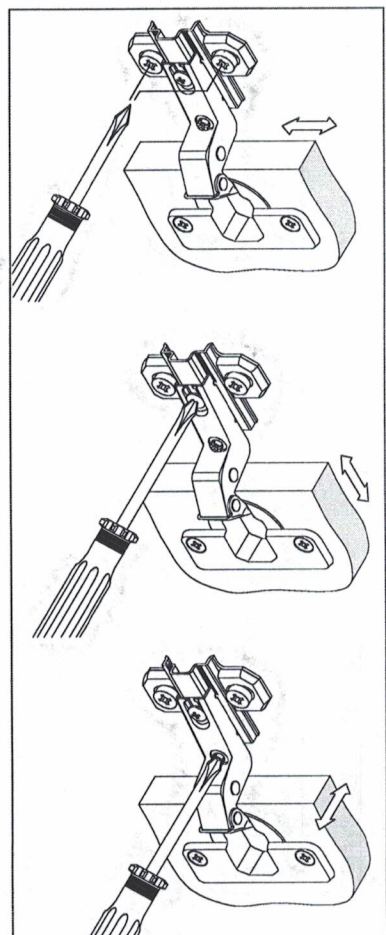


Выровняйте диагоналями шкафа.
Закрепите ХДФ с помощью гвоздей 2x25



Закрепите двери на
ответные планки петель.
Вставьте полки или штангу.

Регулирование по высоте
Регулирование глубины
Регулирование наложения



УВАЖАЕМЫЙ ПОКУПАТЕЛЬ!

Благодарим Вас за приобретение нашего изделия мебели. Чтобы наша мебель доставляла Вам радость, просим соблюдать указанные в этой инструкции рекомендации. Сохранность и долговечность мебели зависит от правильного использования и ухода за ней.

ПРАВИЛА ЭКСПЛУАТАЦИИ И УХОДА ЗА МЕБЕЛЬЮ.

- Для сохранения мебели в течение длительного времени необходимо соблюдать следующие правила:
- при ослаблении соединений периодически подтягивать винты;
 - удалять пыль мягкой тканью или специальными салфетками;
 - освежать мебель и удалять загрязнения на деталях только специальными составами ,предназначенными для ухода за мебелью;
 - беречь поверхности от повреждений , т.к. их ремонт невозможен;
 - предохранять изделия от попадания на поверхности кислот, щелочей, растворителей;
 - не допускать контакта с водой;
 - не устанавливать изделие vicino отопительных приборов;
 - не содержать изделие в сырых, неотапливаемых, непроветриваемых помещениях;
 - не передвигать по поверхности тяжелые , твердые предметы;
 - не ставить на поверхность горячие предметы;
 - не применять при протирке бытовые чистящие средства;
 - после сборки, изделие установить на ровной горизонтальной поверхности, во избежание перекоса изделия.

Ввиду усовершенствования технологии, изменения конструкции узлов, поступления новых материалов, возможны некоторые отклонения по сравнению с данной инструкцией. Гарантийный срок эксплуатации мебели бытовой - 24 мес. Срок службы изделия 10 лет